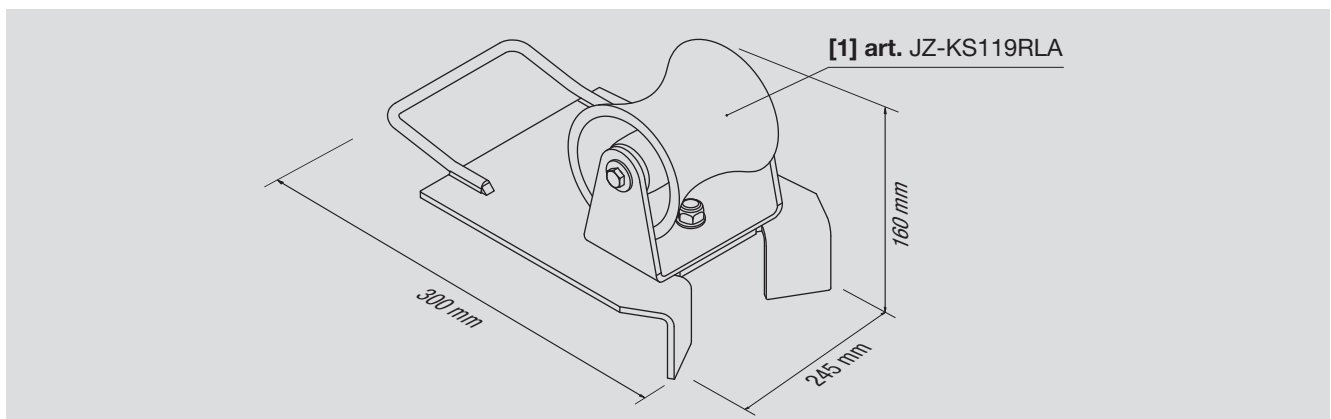


<p><b>EN</b></p> <p>Cable laying roller fit for installations of cables with <math>\varnothing</math> <b>100 mm</b> max. in manholes entrance. Composed by:</p> <ul style="list-style-type: none"> <li>galvanized steel angled base</li> <li>running roller made of <b>aluminium alloy</b> mounted on shielded ball bearings, <b>pivotable</b></li> </ul>	<p><b>D</b></p> <p>Kabelrolle für Schachtkante zum verlegen von Kabeln bis max. <math>\varnothing</math> <b>100 mm</b>. Bestehend aus:</p> <ul style="list-style-type: none"> <li>verzinkter Winkelfuß</li> <li>Rolle aus <b>Aluminiumlegierung</b>, gelagert mittels doppelt geschützter Kugellager, <b>schwenkbar</b></li> </ul>	<p><b>E</b></p> <p>Rodillo de tendido de cables para el tendido en curva de cables con <math>\varnothing</math> <b>100 mm</b> máx. Compuesto por:</p> <ul style="list-style-type: none"> <li>bastidor de acero galvanizado angular</li> <li>rodillo de deslizamiento en <b>aleación de aluminio</b> montado sobre cojinetes de esferas apartallados, <b>pivotante</b></li> </ul>	<p><b>F</b></p> <p>Rouleaux pour bords de puits, adapté pour la pose de câbles mesurant jusqu'à <math>\varnothing</math> <b>100 mm</b> max. Composé de:</p> <ul style="list-style-type: none"> <li>châssis en acier zingué incliné</li> <li>galet en <b>alliage d'aluminium</b> montés sur roulements à billes blindés, <b>pivotant</b></li> </ul>	<p><b>I</b></p> <p>Rullo adatto per la posa di cavi fino al <math>\varnothing</math> <b>100 mm</b> max. in entrata nei pozzetti. Composto da:</p> <ul style="list-style-type: none"> <li>basamento ad angolo in acciaio zincato</li> <li>rullo di scorrimento in <b>lega di alluminio</b> montato su cuscinetti a sfere schermati, <b>girevole</b></li> </ul>
---	--	--	--	---

**Accessories • Zubehör • Accesorios • Accessoires • Accessori**

<p><b>[1]</b> Spare roller comes complete of screwed shaft M12, ball-bearings, nuts and bolts.</p>	<p><b>[1]</b> Ersatzrolle aus verzinktem Stahl, mit Gewindestift M12, Kugellager, Beilagscheiben und Mutter.</p>	<p><b>[1]</b> Rodillo de repuesto con perno roscado M12, cojinetes, arandelas y bulones.</p>	<p><b>[1]</b> Galet de rechange muni d'axe fileté M12, roulements, rondelles et boulons.</p>	<p><b>[1]</b> Rullo di ricambio, completo di perno filettato M12 cuscinetti, rondelle e bulloni.</p>
--	--	--	--	--



<p>300 x 245 x 160 mm</p>	<p>7 kg</p>	<p>300 daN</p>	<p><math>\varnothing</math> 100 mm</p>	<p><math>\varnothing</math> 83 - 133 x 127 mm</p>