

**EN**

Cable laying ground roller fit for installations cables with  $\varnothing$  135 mm max. Composed by:

- galvanized steel frame
- running roller made of **galvanized steel** mounted on shielded ball bearings

**D**

Kabelverlegerolle zur geradlinigen Verlegung von Kabeln bis zu einem  $\varnothing$  von 135 mm Bestehend aus:

- verzinkten Stahlrahmen
- Rolle aus **verzinktem Stahl**, gelagert mittels doppelt geschützter Kugellager

**E**

Rodillo para colocar cables adecuado para la colocación en línea recta de cables con un  $\varnothing$  máx. de 135 mm Compuesto de:

- bastidor en acero cincado
- rodillo de deslizamiento en **acero cincado** montado sobre cojinetes de esferas apantallados.

**F**

Galet de tirage de câbles convenant pour le tirage rectiligne de câbles du diamètre de 135 mm max. Comprenant:

- un châssis en acier galvanisé
- un galet en **acier galvanisé** monté sur roulements à billes blindés

**I**

Rullo posacavi adatto per la posa in rettilineo di cavi fino al  $\varnothing$  135 mm max. Composto da:

- in acciaio zincato
- rullo di scorrimento in **acciaio zincato** montato su cuscinetti a sfere schermati

**Accessories • Zubehör • Accesorios • Accessoires • Accessori**

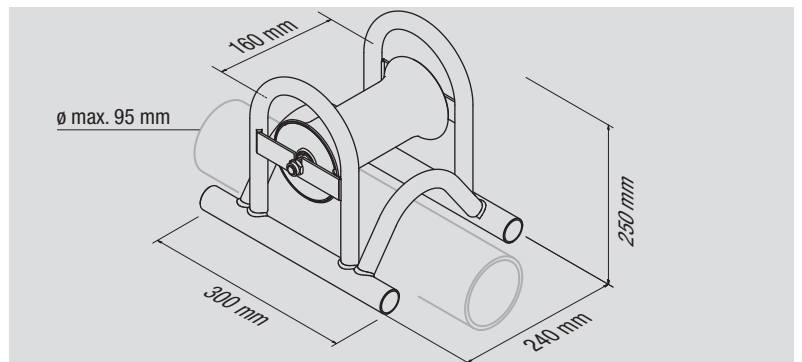
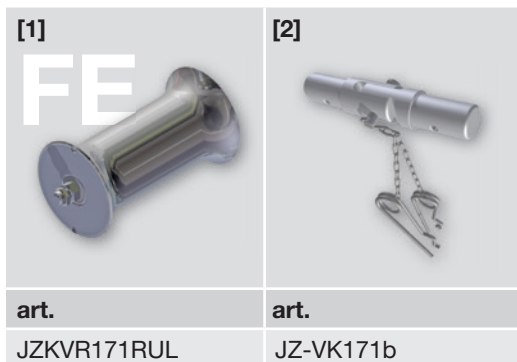
[1] Spare roller comes complete of screwed shaft M12, ball-bearings, nuts and bolts.  
[2] Assembling joint for rollers chain assembly.

[1] Ersatzrolle aus verzinktem Stahl, mit Gewindestift M12, Kugellager, Beilagscheiben und Mutter.  
[2] Verbindungskupplung zur Verbindung von Kabelrollen zu einer Kette.

[1] Rodillo de repuesto con perno roscado M12, cojinetes, arandelas y bulones.  
[2] Acoplamiento de ensamblaje para componer una cadena de rodillos.

[1] Galet de rechange muni d'axe fileté M12, roulements, rondelles et boulons.  
[2] Joint d'assemblage pour former une chaîne de galets.

[1] Rullo di ricambio, completo di perno filettato M12 cuscinetti, rondelle e bulloni.  
[2] Giunto di assemblaggio per comporre una catena di rulli.



300 x 240 x 250 mm	3,6 kg	200 daN	$\varnothing$ 135 mm	$\varnothing$ 76 - 107 x 185 mm